



Ventilateurs Déstratificateur DSF

UNE CIRCULATION D'AIR SUPÉRIEURE

Ventilateurs Déstratificateur DSF

Le ventilateur déstratificateur DSF vise à réduire les couches d'air chaud ou froid en mélangeant l'air dans les grands espaces, ce qui contribue à réduire considérablement les frais d'énergie et à accroître le confort.

Conception

- Diminution des frais d'énergie
- Idéal pour les bâtiments ayant des plafonds de 15 pieds et plus
- Élimine les couches de stratification
- Ventilateur hélicoïde puissant
- Le moteur à rotor externe assure un refroidissement supérieur et une durabilité exceptionnelle
- Vitesse réglable à l'aide d'un régulateur de vitesse à semi-conducteurs
- Les moteurs à roulement à billes sont lubrifiés en permanence et ne requièrent aucun entretien
- Interrupteur thermique à réenclenchement automatique
- 120V, 60 Hz
- Boîtier en acier avec revêtement anti-corrosion
- Installation simple
- Supports de fixation rotatifs, facilitent l'installation sous tous les angles
- Capacité à hauteur de 1460 pcm
- Disponibles pour ventilateurs de 10 po., 12 po. et 14 po.



Applications

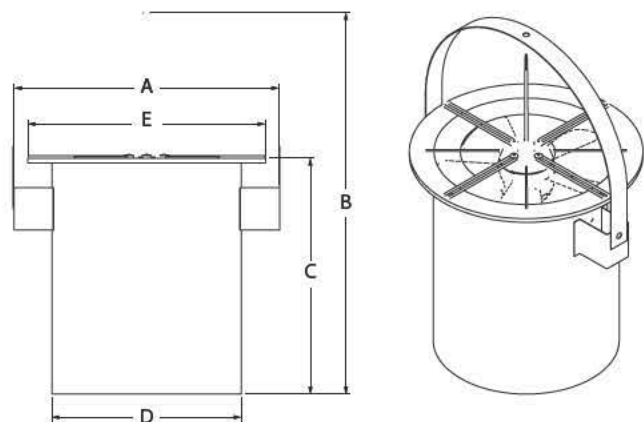
- Magasins grande surface
- Épiceries
- Centres commerciaux
- Édifices industriels
- Entrepôts / centres de distribution
- Édifices sportifs / gymnases
- Atriums
- Serres

Performance

MODÈLE	MAX WATTS	MAX AMPS	RPM	PCM	VITESSE DU DÉBIT D'AIR SELON LA DISTANCE (EN PIEDS) DU VENTILATEUR DSF, P/MIN											
					3	6	10	13	15	20	23	25	30	33	35	
DSF250	60	0,51	1700	420	378	270	220	156	90	60	20	-	-	-	-	
DSF300	94	0,80	1675	1055	918	594	380	234	162	120	79	38	20	-	-	
DSF350	162	1,38	1685	1460	1100	756	760	468	324	300	217	169	120	59	19	

Dimensions

MODÈLE	A (pouces)	B (pouces)	C (pouces)	D (pouces)	E (pouces)	POIDS À L'EXPÉDITION (livres)
DSF250	15,2	20,2	15,2	10,2	13,4	14,0
DSF300	17,3	23,9	17,9	12,2	15,4	19,0
DSF350	19,2	27,3	20,3	14,2	17,4	24,0



* NE PAS UTILISER POUR LA CONSTRUCTION
CONSULTER L'USINE POUR LES COPIES CERTIFIÉES

Ventilateurs Déstratificateur DSF

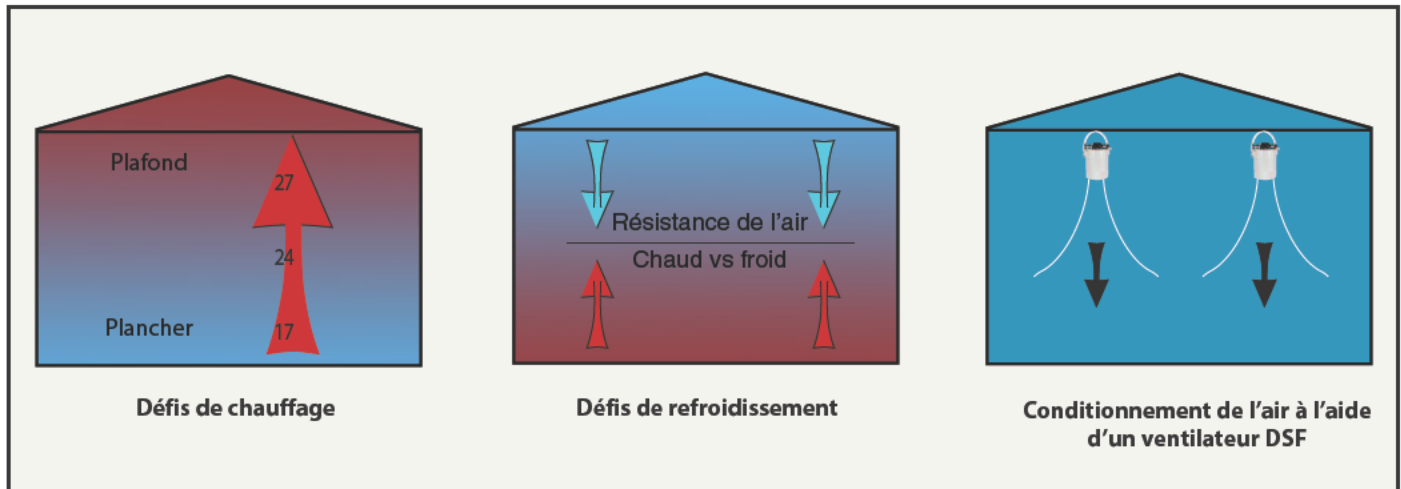
Défis en matière de chauffage et de refroidissement

Durant la saison de chauffage, l'air chaud s'échappe vers le plafond ce qui présente des défis pour les bâtiments dont les plafonds sont hauts. Pour un plafond de 20 pieds, par exemple, il peut y avoir une différence de température de 10 à 20 degrés entre le plancher et le plafond. La température d'un bâtiment augmente en moyenne de 0,5 à 1 degré F par pied de hauteur, lorsque la chaleur se dirige vers le plafond.

Durant la saison de refroidissement, l'air climatisé s'échappe souvent par les diffuseurs du plafond. L'air chaud qui monte du plancher cause de la résistance dans l'air, si bien que les climatiseurs doivent fonctionner plus fort, ce qui gaspille de l'énergie.

Solution

L'installation de ventilateurs DSF près des grilles à registre du plafond aide à refouler l'air chaud ou froid vers le plancher, ce qui contribue au mieux-être intérieur. On réalise ainsi des économies d'énergie et le système CVCA fonctionne plus efficacement.



Comment déterminer le nombre de ventilateurs requis?

Pour maintenir un environnement sain, l'air doit circuler une ou deux fois toutes les heures.

Choisissez la puissance du ventilateur d'après ces hauteurs de plafond :

- 15 à 20 pieds : ventilateur de 420 pcm ou modèle DSF250
- 20 à 25 pieds : ventilateur de 1055 pcm ou modèle DSF300
- 25 pieds et plus : ventilateur de 1460 pcm ou modèle DSF350

Pour déterminer le nombre de ventilateurs DSF requis pour une pièce donnée :

- $(L \times L \times H)$ = Dimensions de la pièce
- Superficie de la pièce / pcm / 60 = Nombre d'unités

Exemple : bâtiment ayant une longueur de 125 pieds, largeur de 75 pieds et hauteur de 20 pieds.

- $125 \times 75 \times 20 = 187\,500$ pieds cubes
- $187\,500 \text{ pi}^3 / 1055 \text{ pcm (ventilateur DSF300)} / 60 = 3$ ventilateurs DSF (arrondir au nombre entier suivant)



Ventilateurs et ventilateurs refoulants industriels

Ventilateurs centrifuges | Ventilateurs hélicoïdes
Ventilateurs de panneau et bride
Extracteurs de toiture | Ventilateurs en fibre de verre



Solutions pour équipementiers et ventilateurs spécialisés

Ventilateurs axiaux et centrifuges motorisés
Roues à aubes génériques
Refroidissement d'armoire



Ventilateurs et registres commerciaux

Ventilateurs muraux | Ventilateurs polyvalents
Ventilateurs pour armoires et d'évaluation
Ventilateurs de toiture | Registres BDD & IRIS



Ventilateurs et systèmes de purification d'air résidentiels

Ventilateurs de salle de bain
Ventilateurs de gaine en série
Suppression pour sècheuse | Purification d'air



www.continentalfan.com

USA - Continental Fan Manufacturing Inc.
203 Eggert Road, Buffalo, NY 14215
Tél.: 716-842-0670 • Téléc.: 716-842-0611

— UNE CIRCULATION D'AIR SUPÉRIEURE

Canada - Continental Fan Canada Inc.
12-205 Matheson Blvd E, Mississauga, ON L4Z 3E3
Tél.: 905-890-6192 • Téléc.: 905-890-6193

Ventilateurs Déstratificateur DSF

