

VENTILATEURS DE HOTTE DE CUISINIÈRE



VENTILATEURS DE SALLE DE BAIN

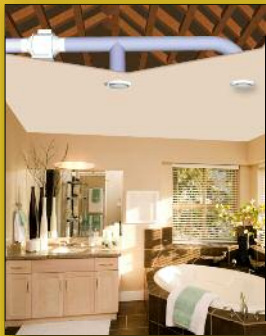


VENTILATEURS DE CONDUIT



Clapets Antiretour BDD

VENTILATEURS DE SALLE DE BAIN



TROUSSES DE VENTILATION



ACCESSORIES



SURPRESSION POUR SÈCHEUSE



CONTRÔLES



SURPRESSION POUR SÈCHEUSE



PURIFICATION D'AIR



Distribué par :



BDD-FR-QF-1709



VENTILATEURS DE MAISON TOUT ENTIÈRE



www.continentalfan.com

Continental Fan

1-800-779-4021

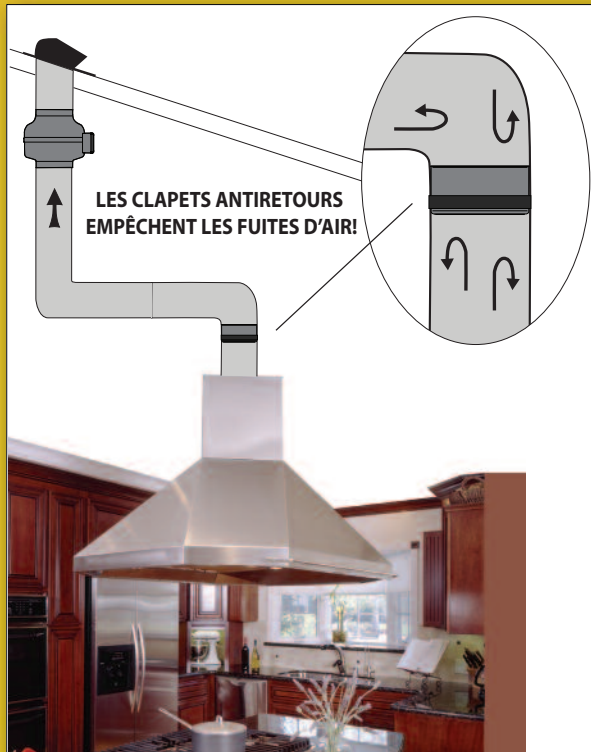
Buffalo, NY | Mississauga, ON | Dayton, OH

CLAPETS ANTIRETOUR BDD

Les fuites d'air dues à des conduites mal colmatées affectent beaucoup d'édifices résidentiels et professionnels. L'air qui se fait un chemin jusqu'à l'intérieur incommode les occupants des lieux et rend les systèmes de climatisation, de ventilation et de chauffage inefficaces. Les effets s'en font le plus souvent sentir dans les salles de bains toujours froides, les hottes de cuisine qui n'aspirent pas les fumées et les courants d'air.

Les clapets antiretour à ressorts BDD amélioreront le confort ambiant et entraîneront des économies d'énergie en maintenant l'air refroidi ou réchauffé à l'intérieur, tout en empêchant l'air de l'extérieur de pénétrer à l'intérieur du bâtiment.

Les clapets antiretour à ressorts BDD se fixent fermement à l'intérieur des conduites rigides sans ruban adhésif, vis, ni outils. Un joint en mousse compressible autour du clapet permet une installation hermétique à l'intérieur de la conduite. Les clapets peuvent être montés dans n'importe quelle position, quel que soit l'angle des conduites, ce qui rend leur installation très facile.



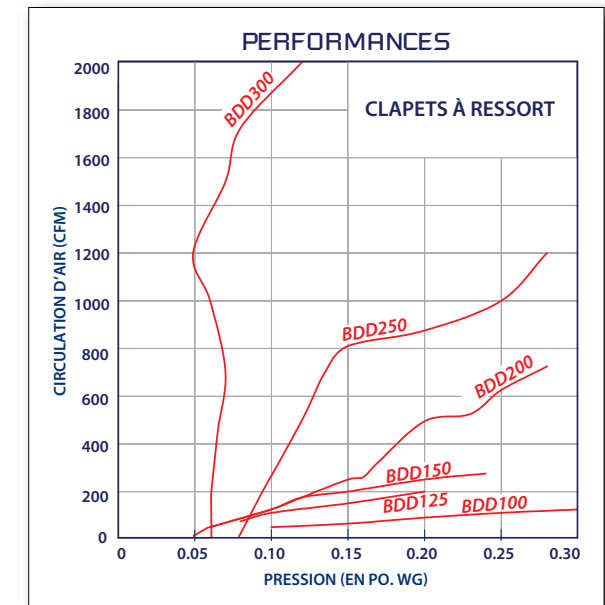
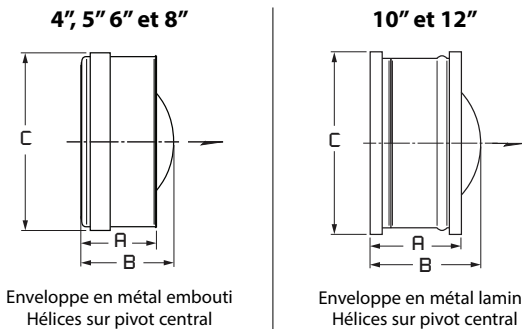
CLAPETS À RESSORT

- lame de type papillon en clapets à ressort
- Manchon en métal, l'unité glisse dans le conduit
- Installation simple dans n'importe quelle position
- Lames en aluminium et joint en néoprène
- Joint en mousse extérieur pour une bonne étanchéité
- Tolérer des températures allant de -22 F à 180 F
- Nécessite une pression wg de 0,04 à 0,08 pouces pour s'ouvrir
- Clapets de 4", 5", 6", 8", 10" et 12"



MODÈLE	DIMENSIONS EN POUÇES*			
	A	B	C (Nominal)	Calibre
BDD100	1,8	2,0	4	20
BDD125	2,0	2,5	5	20
BDD150	2,5	3,0	6	20
BDD200	2,8	3,8	8	20
BDD250	4,8	6,0	10	20
BDD300	6,3	6,8	12	20

*NE PAS UTILISER POUR LA CONSTRUCTION
CONSULTER L'USINE POUR LES COPIES CERTIFIÉES



CLAPETS À GRAVITÉ

- Fermeture par gravité
- Conception à fuite d'air faible
- Boîtier en acier
- Lames en aluminium
- Montage vertical (jet d'air ascendant seulement) ou horizontal
- Approprié pour l'alimentation ou l'évacuation de l'air
- Clapets de 7", 14" et 16"



MODÈLE	DIMENSIONS EN POUÇES*		
	A	C (Nominal)	Calibre
BDD175	7,0	7	28
BDD355	12,0	14	24
BDD400	14,0	16	22

*NE PAS UTILISER POUR LA CONSTRUCTION
CONSULTER L'USINE POUR LES COPIES CERTIFIÉES

