

*Des années de
fiabilité incontestée*



*Ventilateurs
de conduit AXC*

Ventilateurs de conduit AXC

Ventilateurs de conduit AXC

L'imitation est la plus grande marque de flatterie. Pourquoi accepter une imitation, lorsque vous pouvez avoir l'original? Les ventilateurs AXC existent depuis le tout début et continuent d'offrir un rendement silencieux supérieur.

La roue à pales courbées en arrière silencieuse et efficace peut exercer une pression considérable et la configuration en série simplifie l'installation. La conception unique du moteur et les matériaux de très grande qualité en font un ventilateur polyvalent.

Précâblés avec cordon d'alimentation de 120V, les ventilateurs AXC sont disponibles en dimensions allant de 4 à 14 pouces, avec débit d'air de 147 cfm à 1400 cfm.

Conception

- Précâblé avec cordon de 120V
- Silencieux, puissant, compact
- Ventilateur le plus convivial de l'industrie
- Installation simple
- Bride de montage exclusive incluse
- Disponible en versions 147 cfm à 1400 cfm
Pour les conduits de 4 po. à 14 po
- Les ventilateurs peuvent être utilisés pour l'alimentation ou l'évacuation de l'air
- Les ventilateurs peuvent être installés dans n'importe quelle position
- Vitesse réglable à l'aide d'un régulateur de vitesse à semi-conducteurs
- Virole en acier tréfilé robuste :
 - ✓ Résine époxyde cuite au four
 - ✓ Résistant à la corrosion
- La conception de la roue du ventilateur à aubes inclinées vers l'arrière :
 - ✓ Minimise le bruit
 - ✓ Développe une bonne pression statique
 - ✓ N'étouffe pas et ne surcharge pas le moteur lorsque le débit d'air est faible
- Le moteur à rotor externe :
 - ✓ Refroidissement supérieur et une durabilité exceptionnelle de moteur
 - ✓ Les moteurs à billes sont lubrifiés en permanence
 - ✓ Ne requièrent aucun entretien
 - ✓ L'interrupteur thermique à réenclenchement automatique
- Garantie de cinq ans



Quelques conseils

- Un conduit rigide a tendance à réverbérer le bruit du ventilateur. Pour atténuer le bruit, utilisez un conduit isolé souple (consultez le code local avant de choisir le type de conduit).
- Pour minimiser la condensation, utiliser une conduite flexible isolée pour ventiler des pièces chaudes et humides.

Ventilateurs de conduit AXC

Performance

MODÈLE	WATTS	RPM	PIEDS CUBES À LA MINUTE (PCM)									
			0"SP	0,2"SP	0,4"SP	0,6"SP	0,8"SP	1,0"SP	1,2"SP	1,5"SP	2,0"SP	3,0"SP
AXC100A-C	43,3	2580	147	130	107	82	57	34	11			
AXC100B-C	83,4	2620	150	140	127	112	94	74	53	23		
AXC125A-C	44,4	2520	179	150	121	87	49	14				
AXC125B-C	85,4	2750	183	160	141	122	101	77	51	14		
AXC150A-C	46,8	2390	235	190	148	97	44					
AXC150B-C	89,2	2450	308	260	216	175	139	108	81	47		
AXC200A-C	84,5	2500	368	300	234	184	149	114	70			
AXC200B-C	188	2550	579	520	453	387	329	282	245	206	154	
AXC250-C	198	2470	616	550	488	431	379	330	286	227	143	
AXC300A-C	206	2450	780	700	595	420	330	290	255	210	132	
AXC300B-C	312	2780	970	910	803	680	559	453	367	273	164	
AXC355A-C	334	1360	1325	1150	960	790	660	550	430	238		
AXC355B-C	830	2900	1400	1370	1325	1250	1210	1135	1090	1000	880	675

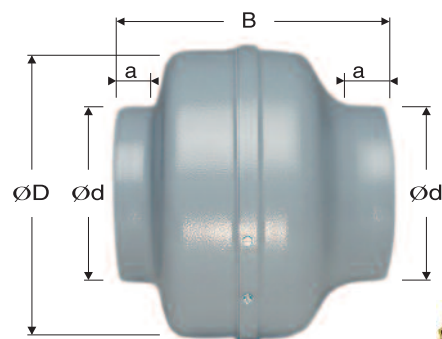
Dimensions

MODÈLE	D (pouces)	d (pouces)	a (pouces)	B (pouces)	POIDS (livres)
AXC100A-C	9,5	3,9	1,0	8,3	7,5
AXC100B-C	9,5	3,9	1,0	8,3	8,0
AXC125A-C	9,5	4,8	1,0	8,3	7,5
AXC125B-C	9,5	4,8	1,0	8,3	7,5
AXC150A-C	9,5	5,8	1,0	8,3	7,5
AXC150B-C	13,2	5,8	1,0	9,1	12,5
AXC200A-C	13,2	7,8	1,0	9,1	12,0
AXC200B-C	13,2	7,8	1,0	9,1	15,0
AXC250-C	13,2	9,8	1,0	9,1	15,0
AXC300A-C	15,9	11,8	1,2	11,8	18,0
AXC300B-C	15,9	11,8	1,2	11,8	28,0
AXC355A-C	19,0	14,0	1,5	15,7	35,5
AXC355B-C	19,0	14,0	1,5	15,7	41,0

Pour calculer la grosseur d'un ventilateur :

$$\frac{\left(\begin{array}{l} \text{Dimensions de la pièce en pieds cubes} \\ \text{x changement d'air requis/heure} \end{array} \right)}{60 \text{ minutes/heure}} = \text{pcm minimum}$$

Exemple : Pièce mesurant 20 x 20 x 9 = 3600 pieds cubes
 Changement d'air requis/heure = 6
 pcm minimum requis = (3600 x 6) ÷ 60 = 360 cfm



Accessoires disponibles

Une gamme complète d'accessoires est disponible pour chaque application spécialisée.



Régulateur de vitesse



Minuterie



Pressostat



Capuchon de toit



Capuchon de mur



Grilles de ventilation



Clapet de refoulement



Supports de montage pour gaine rigide



Atténuateur acoustique



Gaine souple isolée

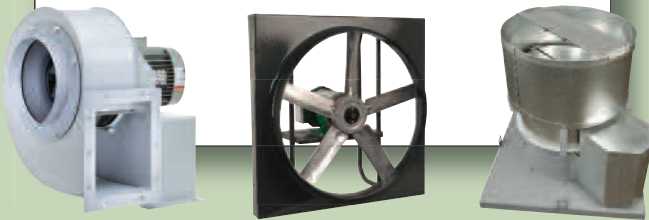


Ventilateurs et ventilateurs refoulants industriels

Ventilateurs centrifuges | Ventilateurs hélicoïdes

Ventilateurs de panneau et bride

Extracteurs de toiture | Ventilateurs en fibre de verre



Solutions pour équipementiers et ventilateurs spécialisés

Ventilateurs axiaux et centrifuges motorisés

Roues à aubes génériques

Refroidissement d'armoire

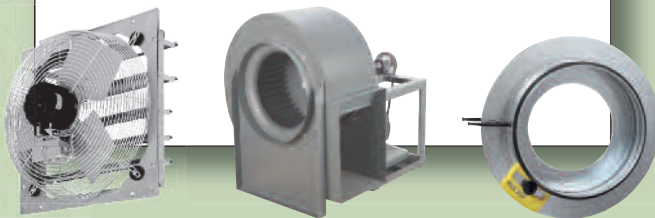


Ventilateurs et registres commerciaux

Ventilateurs muraux | Ventilateurs polyvalents

Ventilateurs pour armoires et d'évaluation

Ventilateurs de toiture | Registres BDD & IRIS



Ventilateurs et systèmes de purification d'air résidentiels

Ventilateurs de salle de bain

Ventilateurs de gaine en série

Suppression pour sècheuse | Purification d'air



www.continentalfan.com

— UNE CIRCULATION D'AIR SUPÉRIEURE

USA - Continental Fan Manufacturing Inc.
Buffalo, NY ~ Dayton, OH
Tél.: 716-842-0670 • Téléc.: 716-842-0611

Canada - Continental Fan Canada Inc.
Mississauga, ON
Tél.: 905-890-6192 • Téléc.: 905-890-6193

VENTILATEURS DE CONDUIT AXC

